

- この度は 弊社デジタルサイネージスタンドをお買い上げいただきまして誠にありがとうございました。
- 組立前にこの組立説明書を良くお読みの上、安全に正しく組立し、設置して下さい。  
組立設置後は大切に保管して下さい。

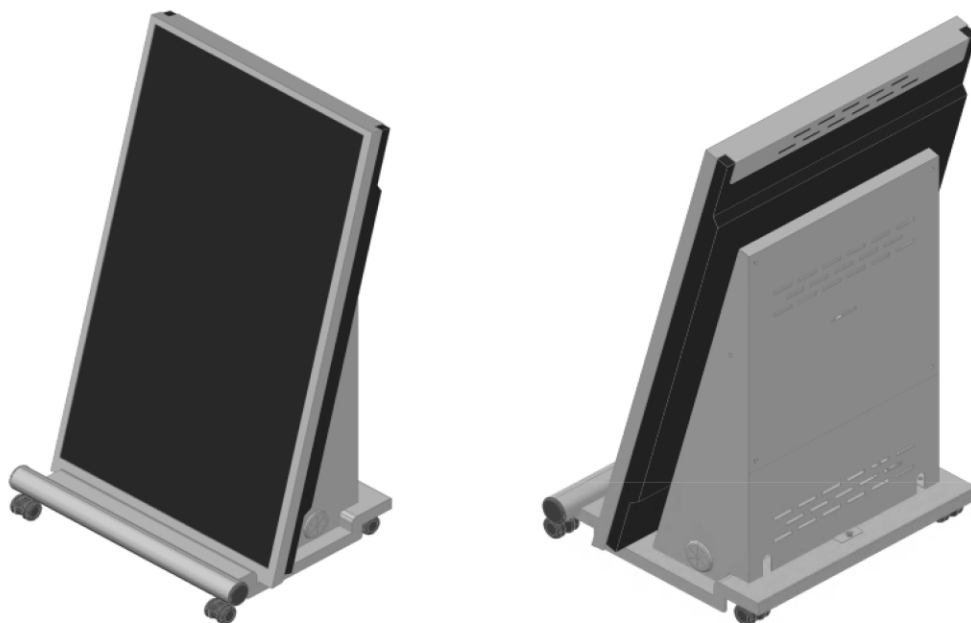
Lo.0116-180

## 適応機種

SHARP製 インフォメーションディスプレイPN-W435

ご注意：本製品 TR-SW435は、上記のインフォメーションディスプレイ専用です。  
これ以外の製品に使用すると事故を引き起こすおそれがあります。

## 組立完成品



## 安全上の注意について

ここに示した注意事項は、組立を行う方や他の人々への危害や損害を未然に防止するためのものです。いずれも安全に関する重要な内容ですので必ずお守り下さい。

**警告**

人が死亡または重傷を負うおそれがある内容を示しています。

**注意**

人が傷害を負ったり財産が損害を受けるおそれがある内容を示しています。

**警告**

- 本製品の組立には特別な技術が必要ですので、必ず専門の組立設置工事業者へご依頼下さい。
- 組立方法、ディスプレイの取付方法等はこの説明書に従って正しく施工して下さい。
- 組立設置工事の際は金具等に指などを挟まないように十分注意して下さい。
- 本製品は大きさも重量も十分ありますので必ず複数名の適正な人員で作業を行って下さい。
- 設置する床面は十分な荷重強度があることを確認しその後組立設置作業を行って下さい。
- 本製品の改造・改良・分解・修理は行わないで下さい。落下等によるケガや破損の原因となります。
- 本製品の部材・部品に損傷を発見した場合は決して組立作業を行わないで下さい。

# セット内容

- 本体梱包 — A 台座 B 側板 C 背面板 部品一式
- フロントマスク梱包 — D フロントマスク

(800 × 575 × 150mm 13.2kg)

(1042 × 632 × 85mm 3.6kg)

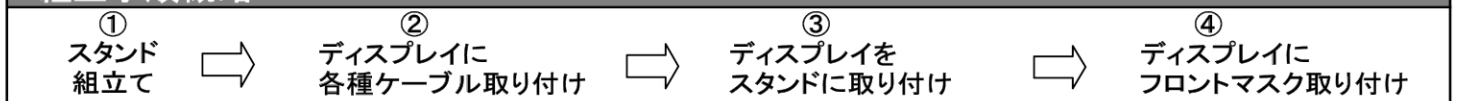
## 部材説明

A	B	C	D
台座	側板	背面板	フロントマスク
1	2	1	1
W565 X D496 X H83mm	W750 X D215 X H30mm	W425 X D707 X H1mm	W571 X D980 X H55mm

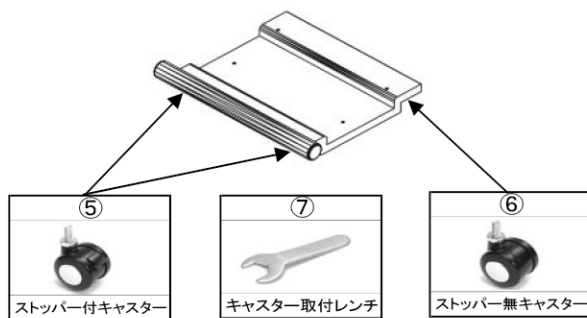
## 部品説明

①	②	③	④	⑤	⑥	⑦	⑧
本体組立ネジ	部品番号①用レンチ	ディスプレイ固定用ビス	部品番号③用レンチ	ストッパー付キャスター	ストッパー無キャスター	キャスター取付レンチ	ユリアネジ
12本	1本	4本	1本	2個	2個	1個	1本
M6X12mm	M4	M6X10mm	M5	3/8インチ 40φ	3/8インチ 40φ	14mm	M4 摘み

## 組立手順概略

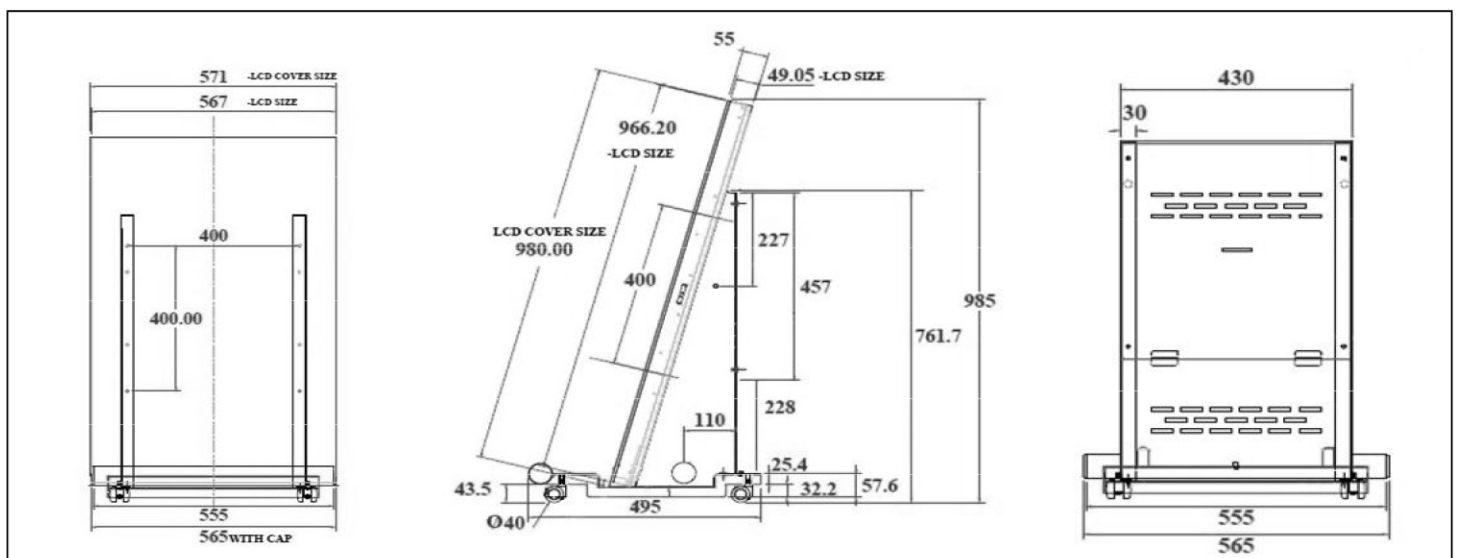
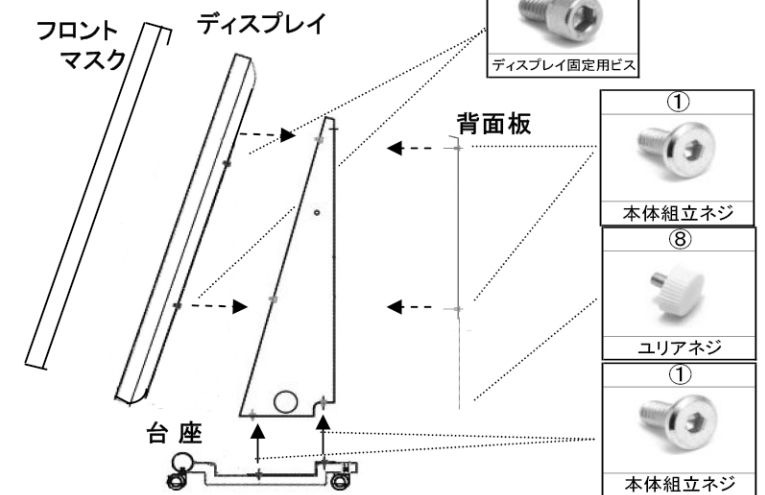


### キャスターの取付方法



- (1) 台座4箇所にあるアジャスターを取り外して下さい。
- (2) 台座の前方側にストッパー付キャスター(部品説明⑤)を台座の後方側にストッパー無キャスター(部品説明⑥)を付属のキャスター取付レンチ(部品説明⑦)を使用して、しっかりと固定して下さい。

### 側板と各部の取り付けについて



COMPUTER PORT Inc.

PORT

コンピュータポート株式会社

〒 231-0015  
 横浜市中区尾上町 5-80 神奈川中小企業センター7階  
 TEL 045-227-8352  
 FAX 045-227-8353 URL <http://www.fastnet-cp.com/>